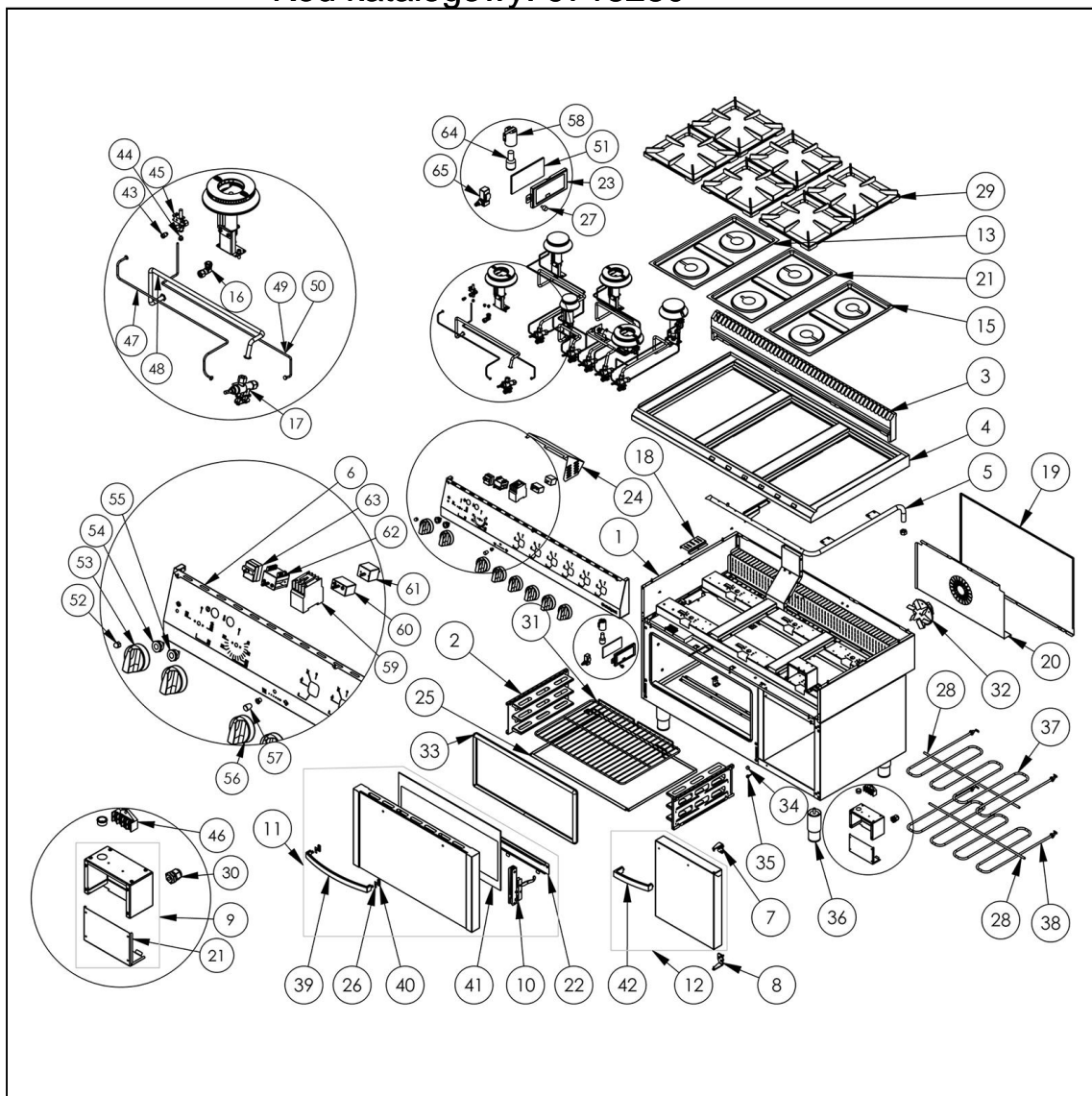
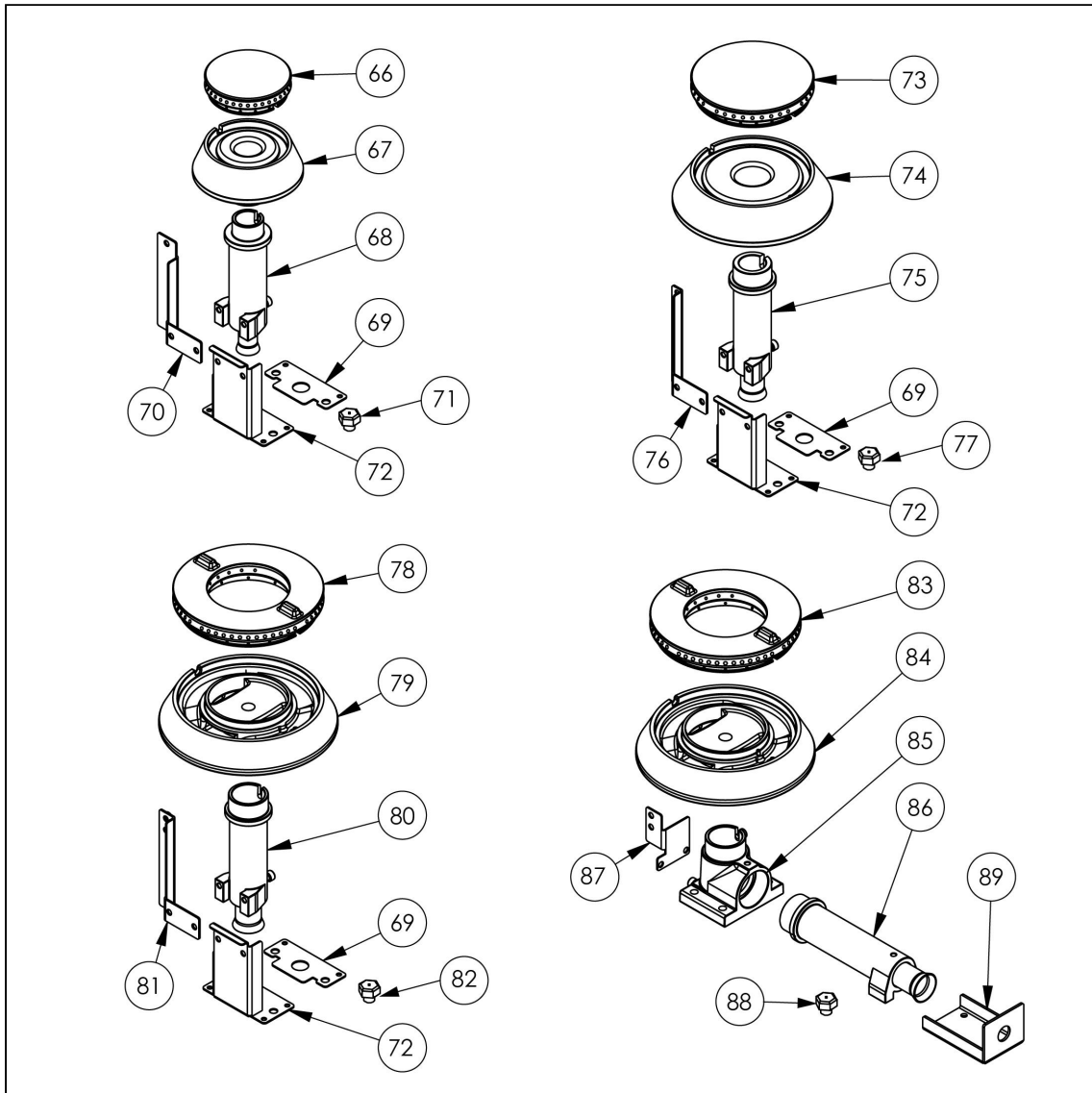


kuchnia gazowa, 6-palnikowa z piekarnikiem elektrycznym, 36.5+7 kW, G30

Kod katalogowy: 9718230





Nr cz ci (V nr rys.-nr cz ci z rysunku)	Nazwa	Kod
V9718230-01	Korpus	
V9718230-02	Prowadnica rusztu	
V9718230-03	Kominek	
V9718230-04	Blat	
V9718230-05	Kolektor gazowy	
V9718230-06	Panel	
V9718230-07	Zawias góra	C011137
V9718230-08	Zawias dół	C011136
V9718230-09	Puszka przył czeniowa	
V9718230-10	Zawias piekarnika	C008957
V9718230-11	Drzwi szklane	
V9718230-12	Drzwi szafki	C011143
V9718230-13	Misa lewa	C010501
V9718230-14	Misa rodkowa	C010871
V9718230-15	Misa prawa	C010870
V9718230-16	Podstawa dyszy	C009080
V9718230-17	Zawór	C008801
V9718230-18	Oslona o wietlenia	
V9718230-19	Sciana tylna szafki	
V9718230-20	Nie dotyczy tego modelu produktu	
V9718230-21	Pokrywa puszeki	
V9718230-22	Uchwyt szyby	
V9718230-23	Ramka szybki	
V9718230-24	Oslona sterowania	
V9718230-25	Plyta piekarnika	
V9718230-26	Podkladka r czki	
V9718230-27	ruba radełkowana	
V9718230-28	Podparcie grzałki	
V9718230-29	Ruszt 300x335	C009045
V9718230-30	Dławica	C007438
V9718230-31	Ruszt piekarnika	C009148
V9718230-32	Nie dotyczy tego modelu produktu	
V9718230-33	Uszczelka drzwi piekarnika	
V9718230-34	Magnes	C007297
V9718230-35	Odbojnik gumowy	C010976
V9718230-36	Stopka okr gła	C007292
V9718230-37	Grzałka gónra	
V9718230-38	Grzałka dolna	
V9718230-39	R czka drzwi	C010174
V9718230-40	Podkladka r czki	
V9718230-41	Szyba wewn trzna	
V9718230-42	R czka drzwi 400	C011135
V9718230-43	Nakretka z pierścieniem M10x1	C010733
V9718230-44	Dysza palnika pilota	C010444
V9718230-45	Palnik pilota	C008078
V9718230-46	Kostka przył czeniowa	C009005
V9718230-47	Rura miedziana fi6	
V9718230-48	Rura miedziana fi10	
V9718230-49	Termopara 600	C008081
V9718230-50	Termopara 800	C009004
V9718230-51	Szybka aroodporna o wietlenia	
V9718230-52	Nakr tka kołpakowa M8x1	C001255
V9718230-53	Pokr tło elektryczne	C011147
V9718230-54	Lampka zielona	
V9718230-55	Lampka pomara czowa	C011146
V9718230-56	Pokr tło gazowe	C011161
V9718230-57	Uchwyt M5	
V9718230-58	Oprawka ceramiczna	C008153
V9718230-59	Stycznik	C008954

Nr cz ci (V nr rys.-nr cz ci z rysunku)	Nazwa	Kod
V9718230-60	Wył cznik osiowy	C009020
V9718230-61	Termostat	C005517
V9718230-62	Przeł cznik	C009008
V9718230-63	Termostat bezpiecze stwa	C008953
V9718230-64	arówka 25W 230V	C008159
V9718230-65	Nie dotyczy tego modelu produktu	
V9718230-66	Korona palnika 3.5kW	C009051
V9718230-67	Korpus palnika 3.5kW	C009052
V9718230-68	In ektor 3.5kW	
V9718230-69	Wzmocnienie wspornika palnika pionowego	
V9718230-70	Wspornik pilota 3.5	
V9718230-71	Dysza palnika 3,5 kw	C007535
V9718230-72	Wspornik podstawy dyszy	C009079
V9718230-73	Korona palnika 5kW	C009053
V9718230-74	Korpus palnika 5kW	C009054
V9718230-75	In ektor 5kW	C010161
V9718230-76	Wspornik pilota 5	
V9718230-77	Dysza palnika 5 kw	C007536
V9718230-78	Korona palnika 7kW	C009040
V9718230-79	Korpus palnika 7kW	C009027
V9718230-80	In ektor 7kW	C009168
V9718230-81	Wspornik pilota 7	
V9718230-82	Dysza palnika 7 kw	C007537
V9718230-83	Korona palnika 9kW	C009991
V9718230-84	Korpus palnika 9kW	C009992
V9718230-85	Kolano palnika 9kW	
V9718230-86	In ektor 9kW	
V9718230-87	Wspornik pilota 9kW	
V9718230-88	Dysza palnika 9 kw	C007108
V9718230-89	Wspornik podstawy dyszy 9	